

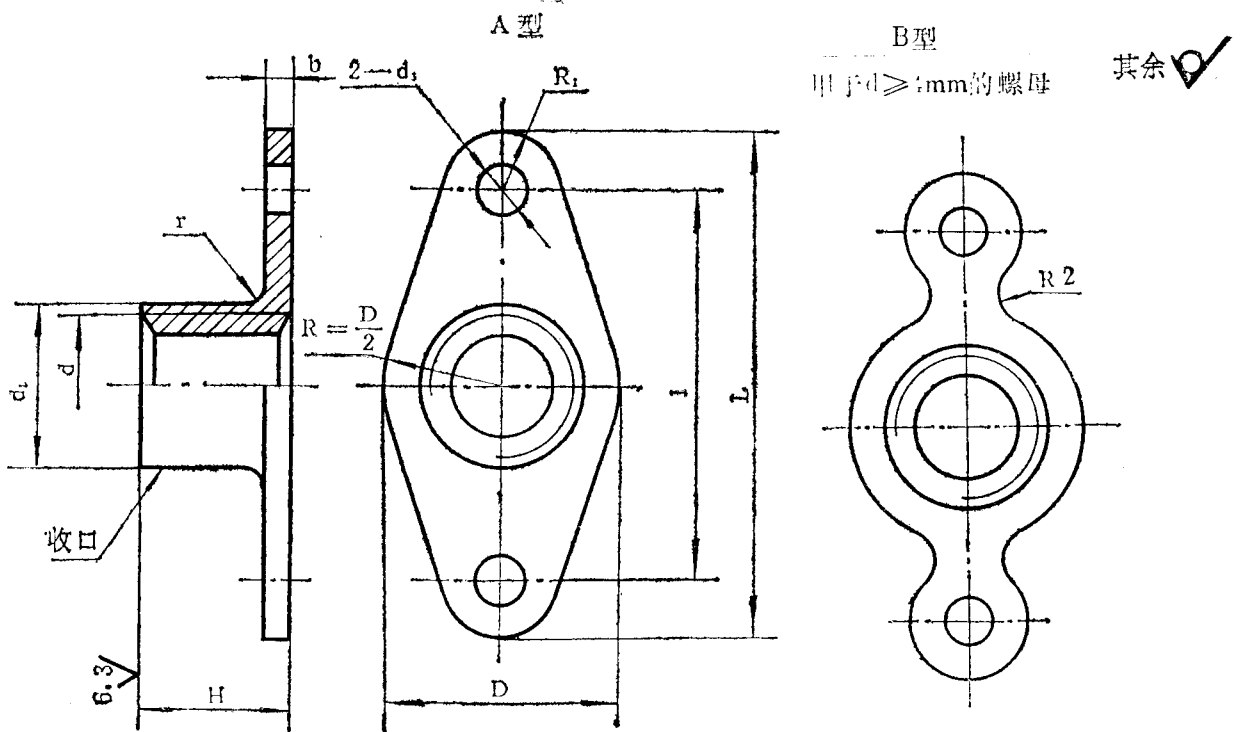
中华人民共和国国家标准

GB 930-88

双耳托板自锁螺母

代替 GB 930-77

Self-locking nuts, two lug, anchor



标记示例:  $d=M6$ , 材料为25号钢的A型双耳托板自锁螺母: GB930 M6

$d=M6$ , 材料为25号钢的B型双耳托板自锁螺母: GB930 BM6

mm

d	$d_1$		$d_2$		H		b		D	
	基本尺寸	极限偏差	基本尺寸	极限偏差	基本尺寸	极限偏差	基本尺寸	极限偏差	基本尺寸	极限偏差
M3	3.7				4		0.8		6	$\begin{matrix} 0 \\ -0.30 \end{matrix}$
M4	4.8	$\begin{matrix} 0 \\ -0.06 \end{matrix}$	2.6	$\begin{matrix} +0.12 \\ 0 \end{matrix}$	4.5	$\pm 0.09$	0.9		8	
M5	5.8				5		1	$\begin{matrix} +0.25 \\ 0 \end{matrix}$		$\begin{matrix} 0 \\ -0.36 \end{matrix}$
M6	6.9				6		1.1		10	
M8	9.2	$\begin{matrix} 0 \\ -0.10 \end{matrix}$	3.1	$\begin{matrix} +0.16 \\ 0 \end{matrix}$	8	$\pm 0.11$	1.5		13	
M10	11				10		1.8		16	$\begin{matrix} 0 \\ -0.43 \end{matrix}$